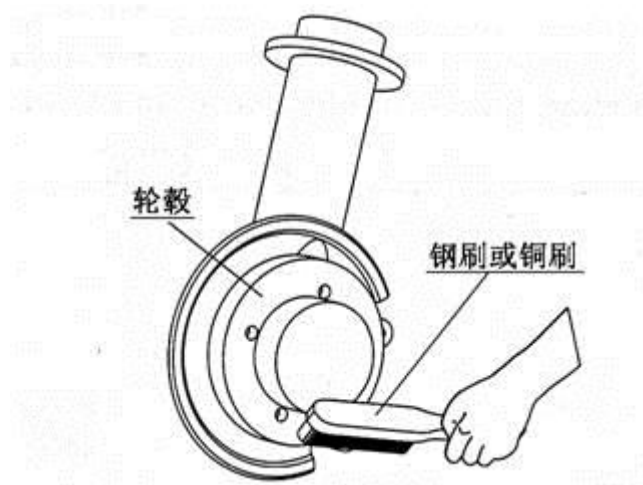
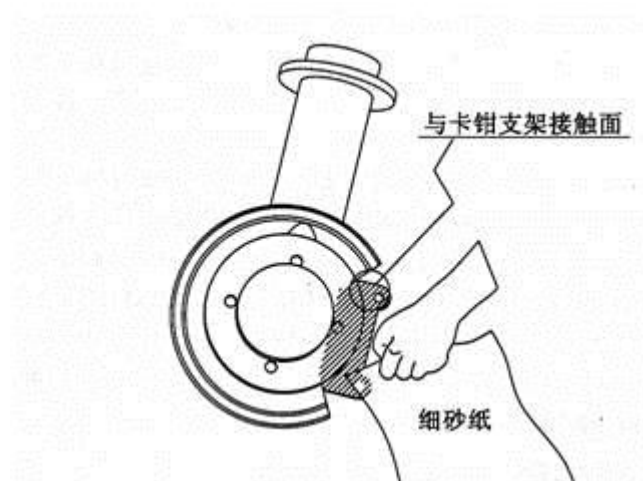


NEX 煞車安裝工作，請參考以下工作細節：

- 1、拆下车轮
- 2、拆下原装刹车卡钳和原装刹车碟
- 3、清洁轮毂表面（用钢刷或铜刷清除表面的铁锈，该面为与刹车碟接触面）

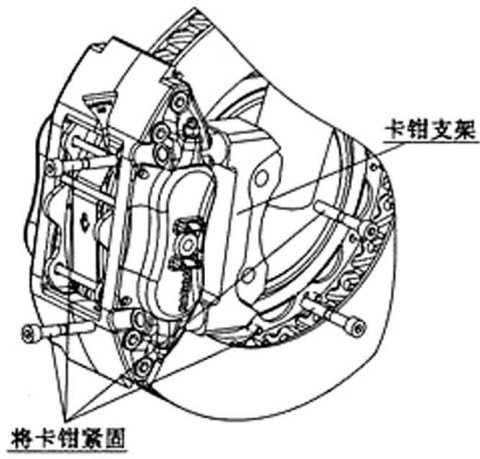
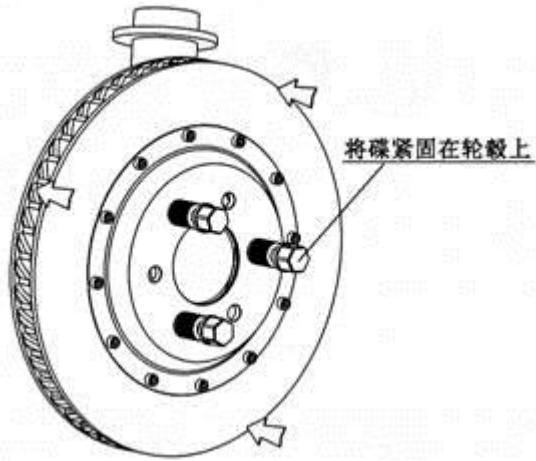


- 4、清洁羊角耳仔表面（用钢刷、铜刷、铲刀或细砂纸清除表面的铁锈或固定胶）

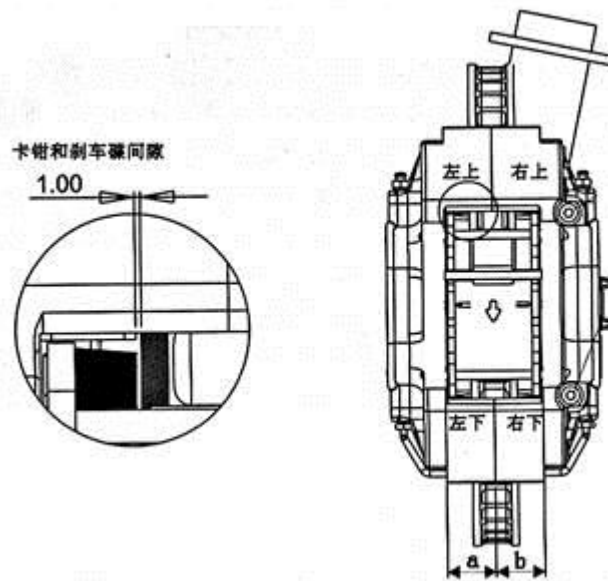


- 5、将 NEX 刹车卡钳以及刹车碟装上并紧固（用车轮螺母或螺栓将刹车碟紧固在轮毂上）

a) NEX 内油路卡钳,有分前置卡钳和后置卡钳, 安装时, 卡钳上气嘴方向, 永远朝上



6、用塞尺测量刹车卡钳和刹车碟之间的间隙。



理想间隙是：左上 = 左下 = 右上 = 右下，即 $a=b$

一般情况是：左上 = 左下 $\geq 1.0\text{mm}$ 同时 右上 = 右下 $\geq 1.0\text{mm}$

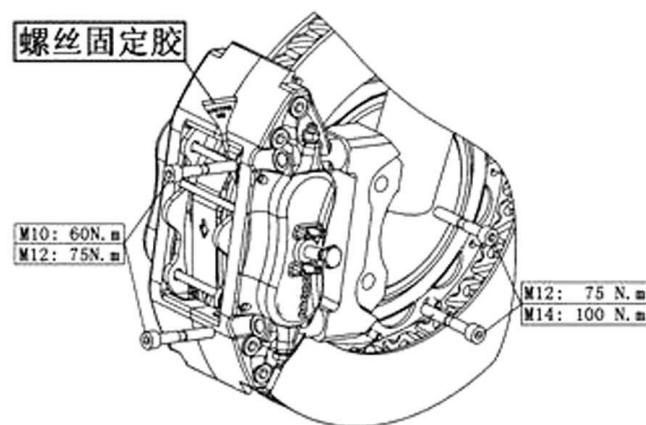
（上下的间隙可允许 0.1-0.2mm 的偏差）

7、如果间隙不符合以上标准，请用薄垫片调整刹车卡钳和刹车碟之间的间隙

调整方法：视情况将 0.5mm 垫片放置于卡钳支架和羊角耳仔之间

8、用力矩扳手将刹车卡钳紧固

（最好给螺纹涂上螺丝固定胶，防松）



拧紧力矩： M10 螺丝 60N.m

M12 螺丝 75N.m

M14 螺丝 100N.m

9、拆下原装刹车软管

10、装上刹车钢喉并调整好位置、角度(要考虑到车轮在上下运动以及左右转动时，刹车钢喉不能碰到周边的部件)

11、更换刹车油，排空气

12、装上车轮，并用力矩扳手将车轮螺丝（或螺帽）拧到规定的力矩。